



★ 業務紹介 ★

屋外タンク貯蔵所の泡消火設備の一体的な点検に係る講習会 ～ブレンディッド・ラーニング（eラーニングと集合研修の 組み合わせ）への移行～

事故防止調査研修センター

1 はじめに

当協会では、屋外タンク貯蔵所の泡消火設備の一体的な点検に携わる方を対象とした「屋外タンク貯蔵所の泡消火設備の一体的な点検に係る講習会」（以下「初回講習会」といいます。）を平成17年度より開催しています。

また、災害発生時に迅速、かつ、的確な対応を行うためには、重要事項の再確認や新たな知識の習得により技能の維持・向上を図ることが重要です。そこで、初回講習の開講から10年を経た平成27年度には、本講習会を受講してから5年を経過された方を対象とした再講習会を開講し、令和2年度までの受講をお勧めしてきました。

しかし、令和2年度以降は新型コロナウイルス感染症の感染拡大を受け、受講定員に制限を設ける等の対策を講じての開催となり、全ての受講希望にお応えすることができていませんでした。同感染症は未だ終息が見通せない状況にあることから、ウィズコロナを見据えた講習会の在り方が喫緊の課題となっています。

そこで、本講習会の次年度からの開催を、eラーニングによる事前学習と実習主体の集合研修との組み合わせによる方式に変更することとしました。

本稿では、その概要についてご紹介します。

2 受講の流れと講習内容

これまで、初回講習、再講習ともに1日の集合研修でした。次年度以降は、事前学習としてeラーニングを受講することで、実習主体の集合研修を半日に短縮します。

(1) 講習の流れ

受講の流れは図1に示すとおりです。受講申請はこれまでと同様、当協会ホームページのセミナー・講習会のサイトにアクセスしていただき、講習会申込フォームに必要事項を入力することから始まります。その後、受講料の振込、顔写真のアップロード等を経て、受講申請手続きが完了します。

受講申請手続きの完了後、eラーニングシステム（以下「システム」といいます。）のログインに必要となるID及びパスワードを発行し、テキストとともに郵送します。テキスト等を受領後、システムにログインすることで受講開始となります（システムの操作方法等につきましては、同封の書面に記載のURLにアクセスし、ご確認ください。）。

全ての講義動画を視聴後、修了審査に合格するとeラーニングの受講修了となり、集合研修の参加資格が得られます。開催回毎に指定する期限までにeラーニングの受講を修了できない場合、本講習会を修了することができなくなりますので、受講開始後は計画的に学習を進めることが必要です。

最後の集合研修の内容は、実習に重点を置いたものとなっており、実際の点検状況を撮影した動画の視聴、法令改正等に係る最新情報の解説と合わせて講義を行います。

全ての講義を修了すると、修了証が交付されます。

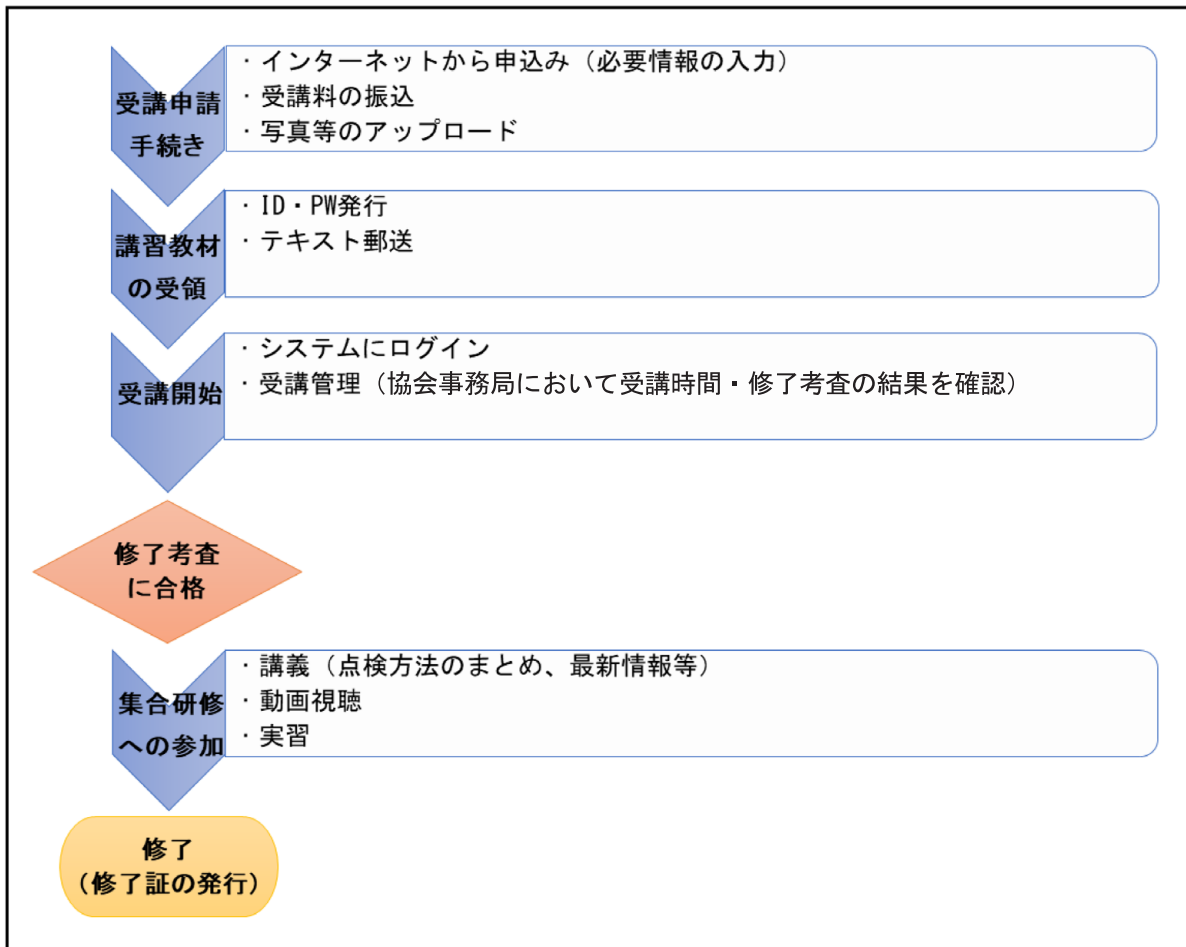


図1 受講フロー

(2) 講習内容

① 初回講習

ア 講義 (eラーニング及び集合研修)

講義内容の概要は表1のとおりです。

表1 講習内容（初回講習のeラーニング）の概要

屋外タンク貯蔵所の泡消火設備の一体的な点検が義務づけられた経緯、屋外タンク貯蔵所の構造等及び火災の形態等
消火用泡消火薬剤の発泡機構及び特性、泡消火設備の構造及び機能等
泡消火設備の機能の維持管理、泡消火設備の不奏功事例・不奏功に至った要因・対策等
泡消火設備の一体的な点検の運用について示された通知に基づく具体的な点検の実施方法等

講義内容は現状のものをベースとして、水の放出による送液機能に関する点検実例を追加しています。

また、集合研修では、屋外タンク貯蔵所の泡消火設備の一体的な点検の具体的な方法について、動画を交えて解説します。

イ 実習

泡放出口からの泡放出により、発泡倍率、放出圧力、混合率等が適正であることを確認することによって行う一体的な点検のうち次に示す事項について、実際の機器を用いた実習を行います。これまでは水成膜泡消火薬剤

用の機器を使用していましたが、今後は多くの事業所で採用されているたん白泡消火薬剤用のものを使用した実習に変更予定です。

なお、初回講習の一部の開催回は、これまでと同様の集合研修（1日）とすることを予定しています。また、その開催回においても、実習ではたん白泡消火薬剤用機器の使用を想定していますが、当該集合研修のうちの1回程度は、水成膜泡消火薬剤用の機器を使用した実習とすることも検討しています。

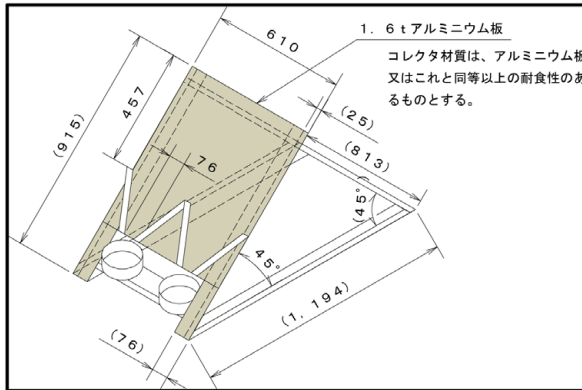


図2 たん白泡消火薬剤用泡試料コレクタ

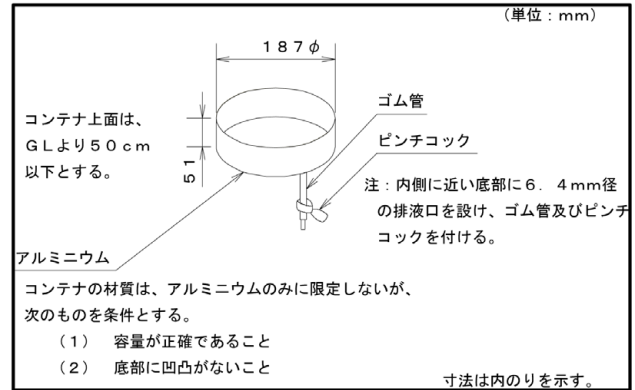


図3 たん白泡消火薬剤用泡試料コンテナ



写真1 泡採取の状況



写真2 25%還元時間の測定状況

② 再講習

ア 講義（eラーニング及び集合研修）

講義内容の概要は表2のとおりです。

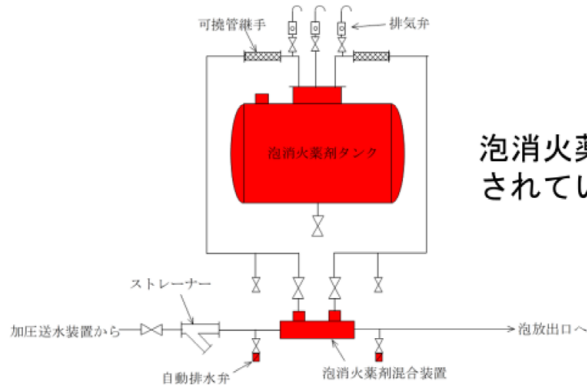
表2 講習内容（再講習のeラーニング）の概要

最近の危険物行政並びに製造所等に対する定期点検及び火災の形態
固定式の泡消火設備の一体的な点検の方法
不具合事例に見る、維持管理の要点

講義内容は現状のものがベースとなりますが、初回講習と同様に水の放出による送液機能に関する点検実例を追加しています。

また、集合研修では最近の危険物行政等について解説します。現在は、PFOA又はその塩を意図的に含む有機フッ素化合物を使用している消火器、消火器用泡消火薬剤及び泡消火薬剤が、令和3年10月22日から化審法の規制対象とされたことから、既に規制の対象となっていたPFOS又はその塩を使用している泡消火薬剤等も含めた一体的な点検における留意事項等を取り上げています。

PFOS及びPFOA（以下「PFOS等」という。）を含有する泡消火薬剤等の取り扱い等に関する技術基準（1）



泡消火薬剤タンクに貯蔵
されている泡消火薬剤



消火器に充填されて
いる泡消火薬剤

消火設備等に充填されたPFOS等含有泡消火薬剤の取り扱い等に関する技術基準

- ①漏出処理措置 ②訓練等における措置 ③譲渡・提供

図4 PFOS等含有泡消火薬剤の取り扱い等に関する技術基準の解説例

イ 実習

たん白泡消火薬剤用の機器を使用しての実習を行います（初回講習（水成膜泡消火薬剤用機器を使用する回を除く。）と同様の内容です。）。

3 開催予定

苫小牧、東京、名古屋、大阪、倉敷、北九州の6会場での開催を予定しています。詳細につきましては、令和5年5月以降に下記の協会サイトでお知らせします。

皆様のご参加をお待ちしています。

（セミナー・講習会）

<http://www.khk-syoubou.or.jp/seminar/index.html>